

FLOW SWITCH

사용 설명서

(MANUAL)

MODEL : SF-3-1
SF-3-2
SF-3-3
SF-3-4
SF-3-5

1. 용도 (Use)

PADDLE TYPE FLOW SWITCH는 배관 내의 물이나 기름 기타 액체의 흐름을 감지하는 제품으로 SPDT신호의 접점을 출력 시키는 LEVEL SWITCH 제품입니다.

(The paddle type flow switch is unique electrical unit able to detect the liquid (water, oil) flow through pipe)

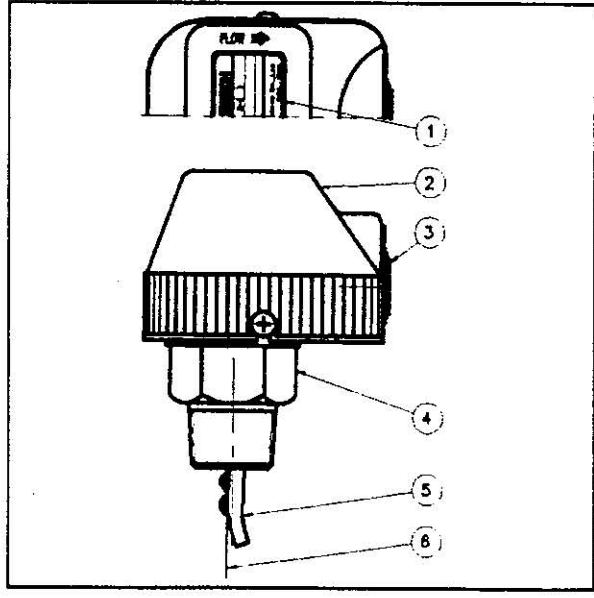
2. 특징 (Features)

- 복잡한 현장의 설치 간편.
(Easy installation on anywhere.)
 - 소형으로 배관 주변의 공간이 좁아도 설치 가능. (Requiring small space when the unit is installed.)
 - Socket 취부 형식으로 별도의 설치 작업이 불필요하다. (All thing for installation will be required only socket insertion.)
- 접점 출력 상태가 매우 안정적이다.
(Very stable for the contact output.)
- 제품 수명이 어느 타사보다도 반영구적이다.
(The life of device is near permanent unless the until is destroyed by an external force.)
- 제품의 감도 조정 방법이 간단하다.
(It is very simple to adjust the sensitivity of device.)
- 현장 조건에 부합한 산뜻한 디자인 설계.
(The appearance is so nice design that it's suitable for job site's installation.)

사양서 (Specification)

- 측정 대상 : 액체 전용
(Process fluid : for liquid)
- 출력 신호 : Micro Switch 접점 (SPDT)
[Output signal : contact with micro switch (SPDT)]
- 스위치 정격 (Switch rate) :
AC125V 15A, DC14V 15A
AC250V 10A, AC600V 3A
- 접점 수명 : 10만회
(The life of contact : 10⁵ cycle)
- 동작 조건 (Service condition) :
 - 온도 (Ambient temperature) : Max. 80°C
 - 압력 (Process pressure) : Max. 10kgf/cm²
 - 습도 (Humidity) : Max. 80%Rh
- 구조 (Seal structure) : IP52구조
- 중량 (Weight) : 약 500g
- 설치 방법 (Mounting) :
Socket Mount Type
- 외형 치수 (Dimension) :
65(W) × 80(B) × 190(H)mm

사양서 (Detailed component)

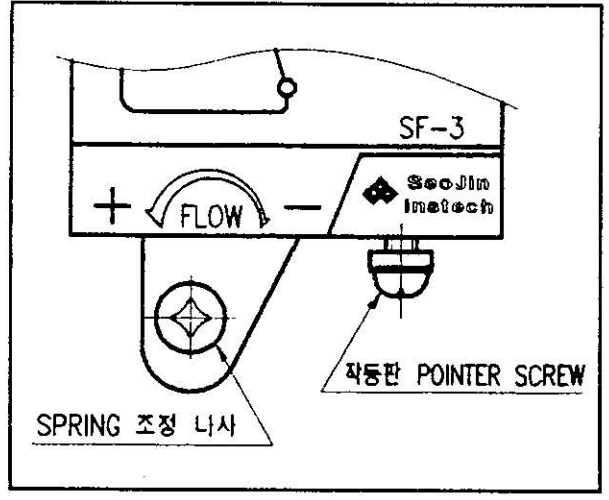


- ① 명 판 (Name plate)
- ② Cover
- ③ Cable grand
- ④ Socket
- ⑤ Shaft
- ⑥ Paddle

5. 조정 방법 (Adjustment)

Spring 고정나사를 "+", "-" 방향으로 회전시켜 조정한다. (Adjust the screw with spring by rotating clocle.)

- 유량값이 클때 "+" 방향으로 회전 조정
(If the flowrate is beyond the setting value rotate seting screw to counter clock wise (+) gradually.)
- 유량값이 작을때 "-" 방향으로 회전 조정
(If the flow rate is below the settings value ratate to clock wise. (-))



6. 보수 점검 (Trouble soothe)

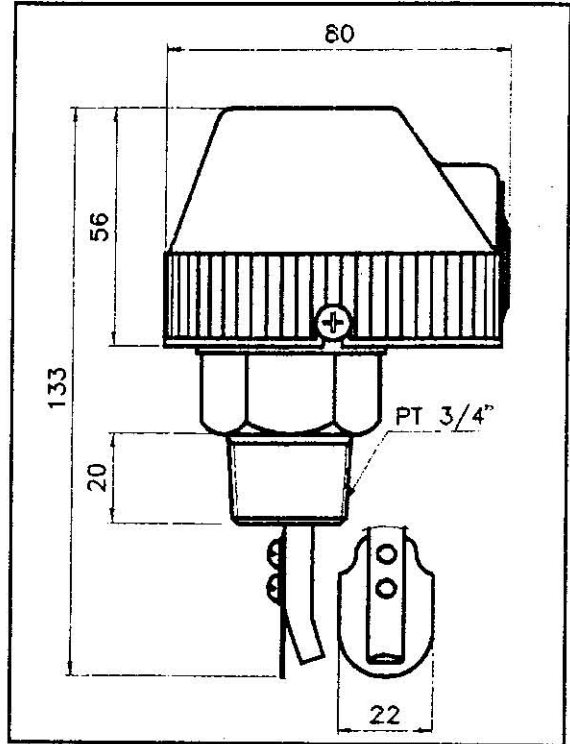
- Paddle과 Paddle Bracket의 결합 상태 점검
(Check the status of assembled paddle with paddle shaft.)
Bolting이 느슨해졌으면 견고히 조여준다.
(If binding bolt were loosened tight it firmly.)
- 작동판 Pointer Screw setting위치 변경 여부 확인.(Confirm the position of the pointer screw of pushing plate.)
위치 변경시 Pointer Screw를 최대로 조여준다.
(If the position is changed retight the screw as allowable maximum torque.)
- 유체의 환경 및 흐름의 조건의 변화로 접점이 안정적이지 않을 경우 Spring 조정 나사를 재 조정하여 정확한 출력 접점 Point를 맞춘다.
(If the contact output come to unstable due Change of fluid condition by means of resetting the spring adjusting screw, please set the output to exact point.)

설치시 주의사항
(Caution in Installation)

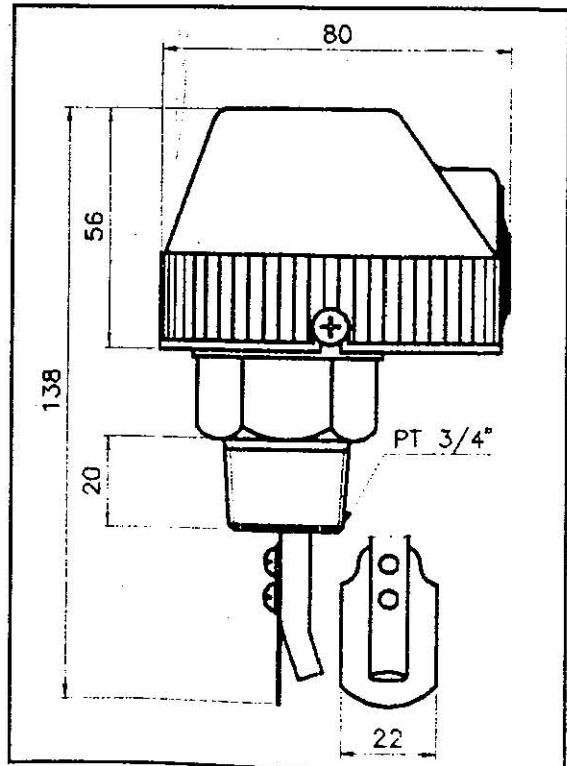
- 제품의 현장설치 시 유체의 흐름 방향과 Cover의 화살표 방향을 일치시켜 취부 하십시오
(When the unit is installed, coincide the arrowmark on housing cover with the flow direction.)
- 취부 나사의 길이는 $15 \pm 1\text{mm}$ 로 취부 하십시오.
(The advanced length of socket screw must be at least 15mm from position.)
- 설치 위치 전후로 Pipe 외경의 약 5배에 해당하는 직선부를 보유할 수 있는 곳에 설치하여 주십시오
(Upstream and downstream run must be required at least 5 times inside diameter of installing.)
- 바닥과 수평인 Pipe line에 수직으로 취부하는 것을 원칙으로 합니다.
(The unit shall be installed on the horizontal pipe line as possible.)
- 결선 시 각 단자간에 Short가 일어나지 않도록 Y형 또는 O형 라그를 사용하여 결선 하십시오
(When you connect a wire, do it with using Y type or O Type lag to prevent from electrical short over each terminal.)
- 본 제품에 1M 이상의 자유낙하 충격을 가하지 마십시오
(Do not drop the production from higher than 1M.)
- 조정 시 제품 내부의 Screw는 Spring조정나사 이외의 것을 손대지 마십시오
(When you try to adjust the setting valve, don't touch anypart expect spring screw.)

8. Model별 Dimention

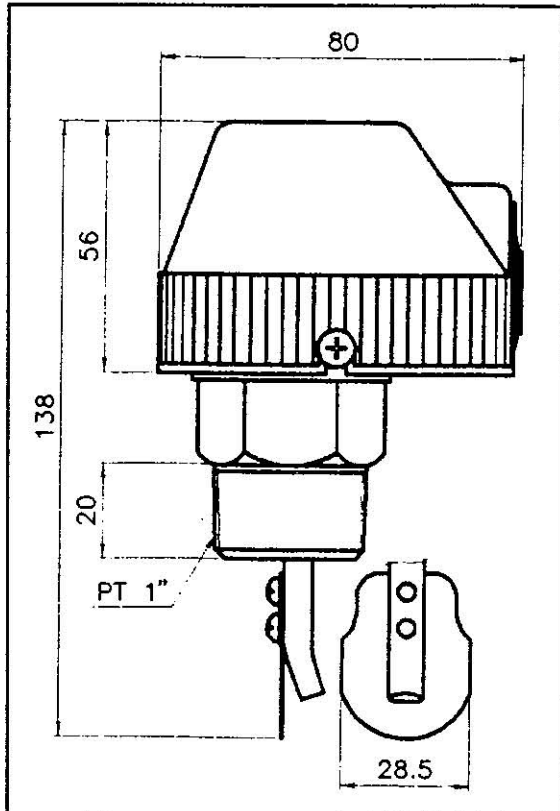
- SF-3-1



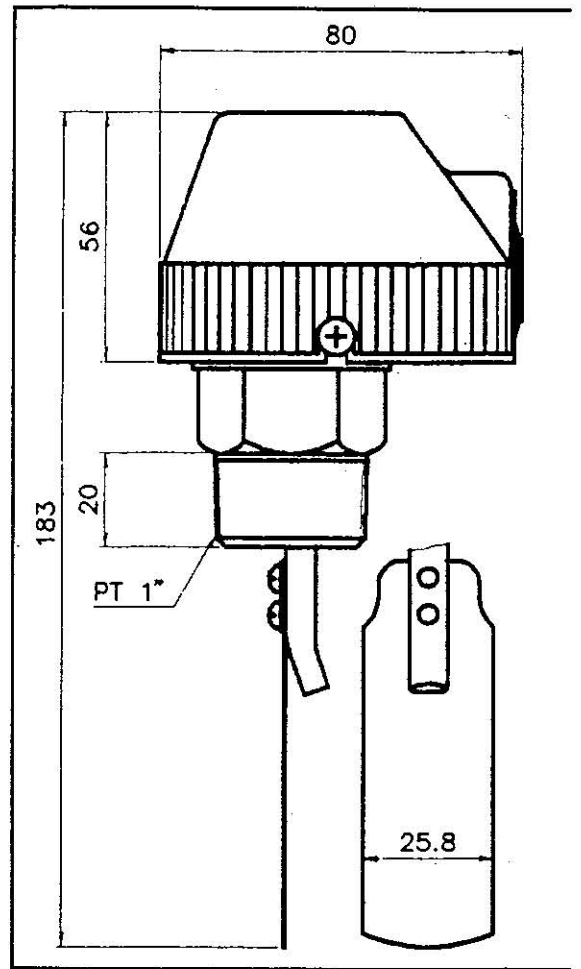
- SF-3-2



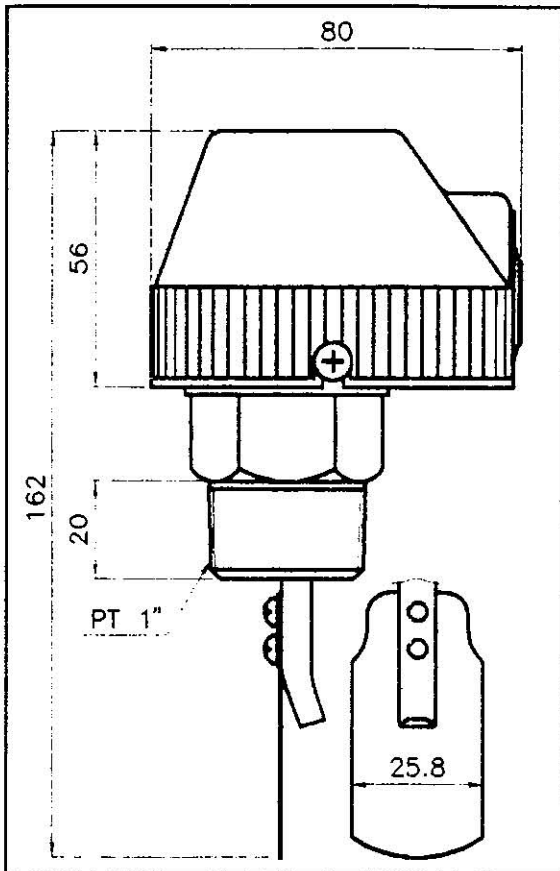
- SF-3-3



- SF-3-5



- SF-3-4



본 제품에 이상이 있을 시 본사 기술 지원과로 문의 바랍니다.



株式会社 瑞進인스텍

本社 · 研究所/서울特別市 城東區 聖水2街 317-18
 Tel.(02)462-1512 Fax.(02)466-6445 A/S.(02)468-7111
 瑞山工場/忠南 瑞山市 高北面 新松里 882
 Tel.(0455)65-0446 Fax.(0445)63-0694