

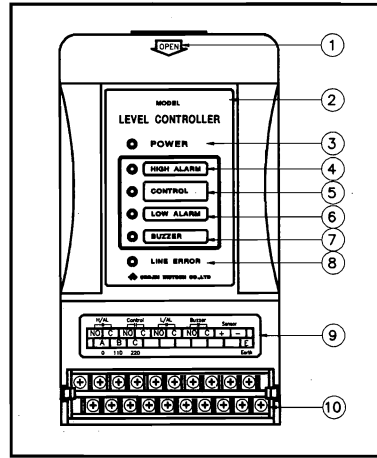
2-wire Level Controller

(取扱説明書)

Model : SEC-4U, SEC-5U

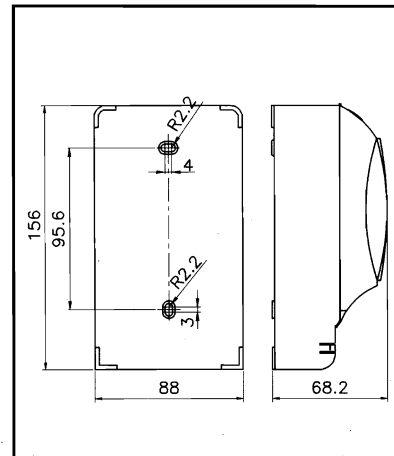
1. 각부 기능 및 명칭

(Each Function and name)



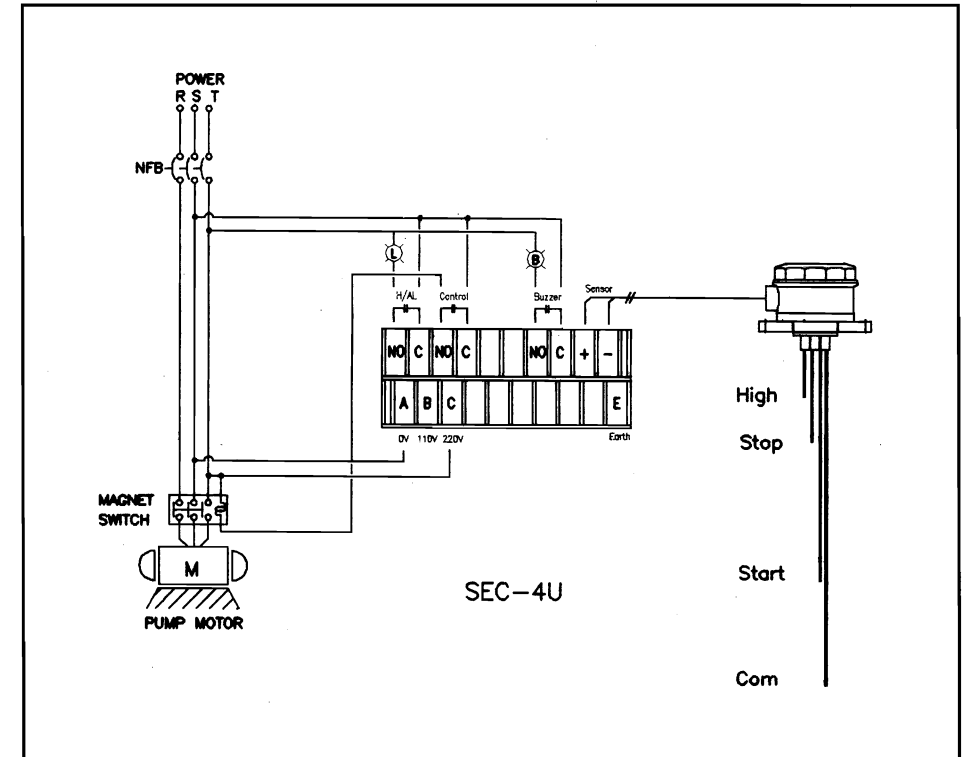
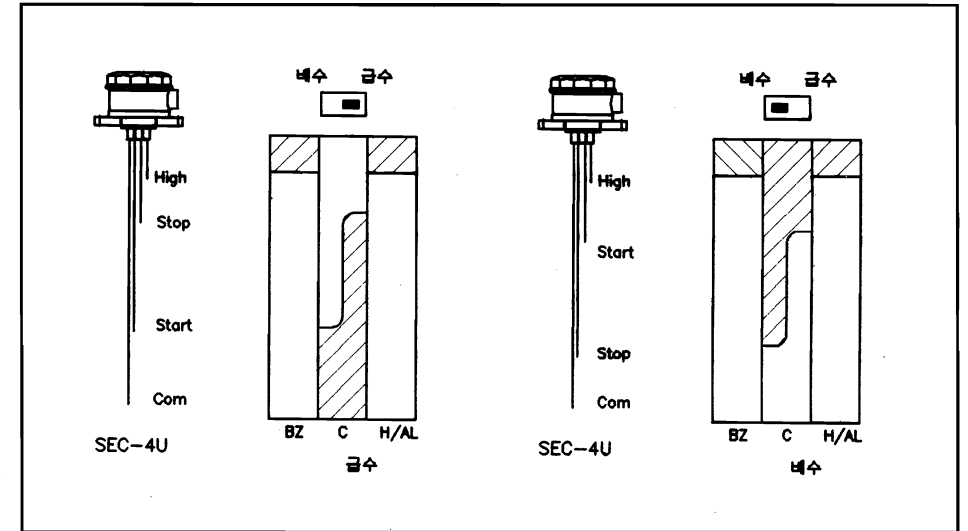
- ① OPEN (Case Open)
- ② Model name
- ③ 공급 전원 상태 표시 LED (Power Supply LED)
- ④ High Alarm LED
- ⑤ 제어 상태 표시 (Control LED)
- ⑥ Low Alarm LED
- ⑦ Buzzer LED
- ⑧ Line Error LED
- ⑨ 결선용 스티카 (Wiring Sticker)
- ⑩ 결선용 단자대 (Wiring terminal block)

2. DIMENSIONS

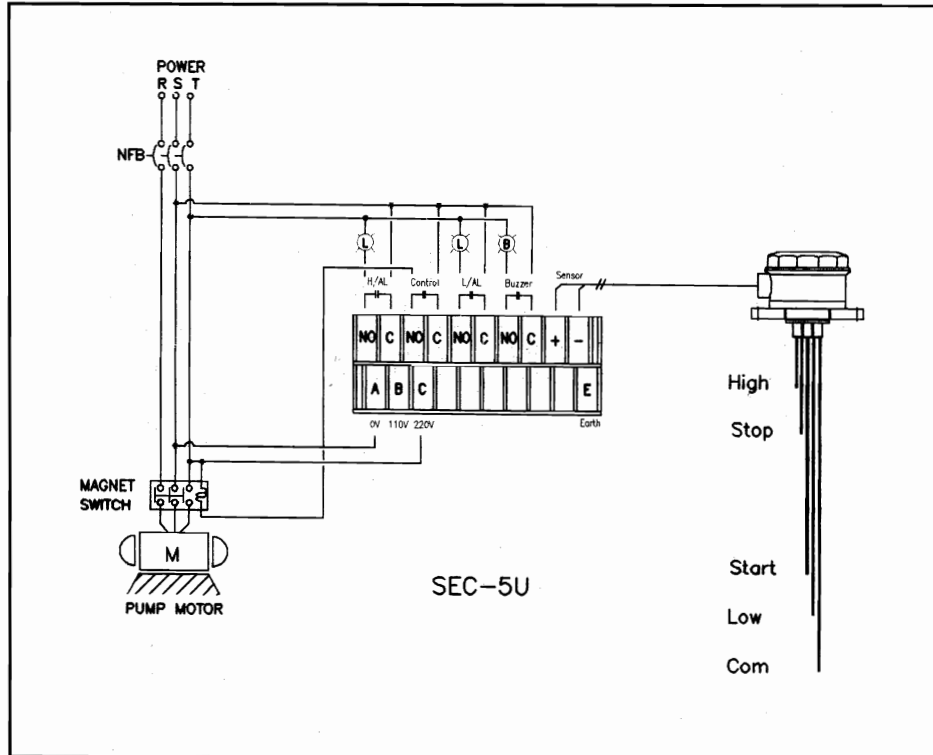
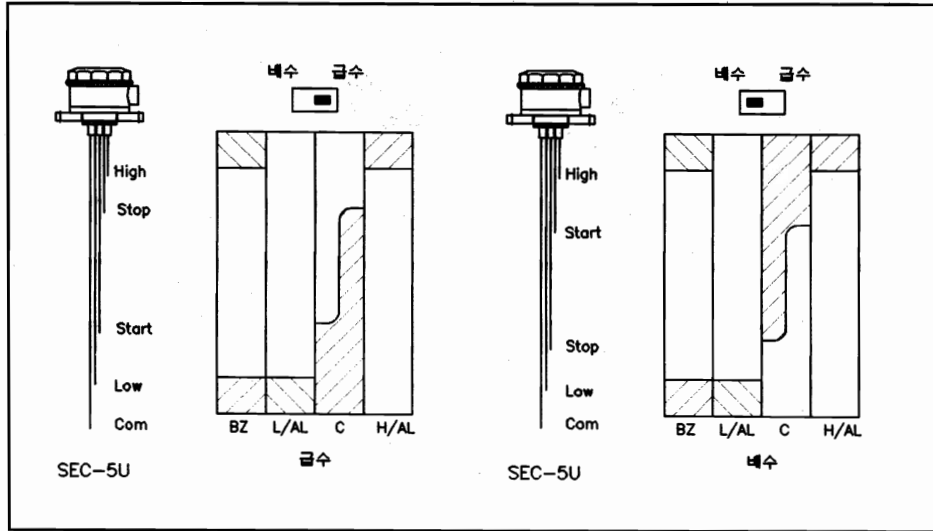


3. SEC-4U의 급/배수 선택 스위치, 동작순서도, 결선방법

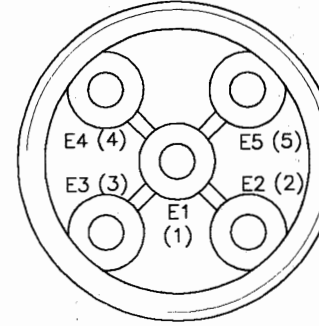
(Selection S/W of water supply/drainage for SEC-4U, Operating sequence diagram and Connection method.)



4. SEC-5U의 급/배수 선택 스위치, 동작순서도, 결선방법
(Selection S/W of water supply/drainage for SEC-5U,
Operating sequence diagram and Connection method.)



5. Sensor의 연결방법(SEC-5U)
(Connection of sensor(SEC-5U))



※급수시 선택방법
E1(1):COM
E2(2):High Alarm
E3(3):Stop
E4(4):Start
E5(5):Low Alarm

주의) SEC-4U는 (E5 : Low Alarm)을 연결하지 않음.
(Don't connect SEC-4U(E5:low alarm))

주의) 전극봉을 잘못 연결시 오동작을 하오니 반드시 위와 같이 연결하십시오.

(Assemble the electrodes like shown on the above diagram.)

주의) 전극봉 연결시 급수방법으로 하고 배수사용시 선택S/W만 배수로 조작하십시오.

(Electrical wiring should be connected in water supplying condition, and change only the selection S/W to drainage condition when it is used.)

6. 설치시 주의사항
(Caution in Installation)

- 전원공급이 110/220V로 분리되어 있으니 결선에 주의하십시오.
(There is two power supply terminal of 110/220V and take care of wiring connection.)

- 출고시 급/배수 선택 스위치는 급수에 Setting되어 있습니다.
(The S/W of water supply/drainage has been preset in water supply.)

- 초기 결선상태는 5. Sensor의 연결방법과 반드시 일치 시켜야 합니다.
(The first wiring connection should be same with shown diagram.)

- 현장조립시 E1(COM)의 전극봉 Tubing은 벗겨내고 나머지 전극봉은 끝부분을 10cm이상 벗겨서 사용 하십시오.
(Bare the tubing of each electrodes more than 10cm when those are assembled in site.)

- 1M이상의 전극봉을 사용시에는 반드시 Keeper를 사용 하십시오.
(Use keeper always when electrodes over .1M are applied.)

7. A/S 신청 前 점검사항
(Check List before requesting After Service)

원 인 (Cause)	조 치 사 항 (Check)
공급 전원 상태 LED 가 OFF되어 있을 경우 (LED of power supply is OFF)	- 전원이 정상적으로 공급되는가 확인 (Check the power supply situation) - Fuse 점검 (Check the Fuse condition)
Moter or Valve가 가동되지 않을 경우 (Moter or Valve is not worked.)	- Control "ON"시 단자대에 0V가 출력 점검 (Check that voltage output is 0V to the terminal, when controlling "ON"). - Control "OFF"시 단자대에 AC110/220V가 출력 점검 (Check that voltage output is AC 110/220V to the terminal, when controlling "OFF".)
수위상태와 LED 동작 불일치시 (Level value and LED situation does not conform)	- 현재 Sensor의 전극봉의 결선이 5.Sensor의 연결방법과 같이 연결하였는지 확인 (Check the wiring connection for electrodes) - Case를 열고 SPAN 볼륨을 오른쪽으로 약간씩 돌리면서 확인 (Open the case and check with turning the span volume to right)