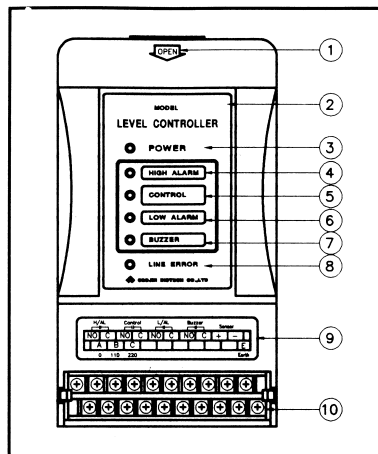


2-wire Level Controller

(取扱説明書)

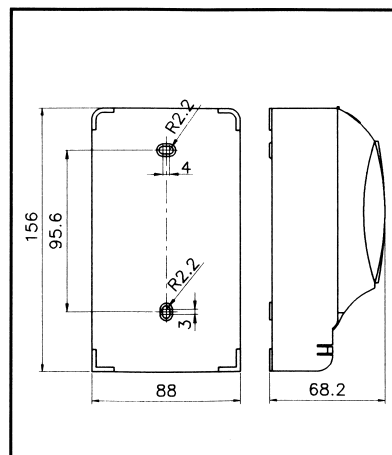
Model : SQ-3U, SQ-4U

1. 각부 기능 및 명칭 (Each Function and name)

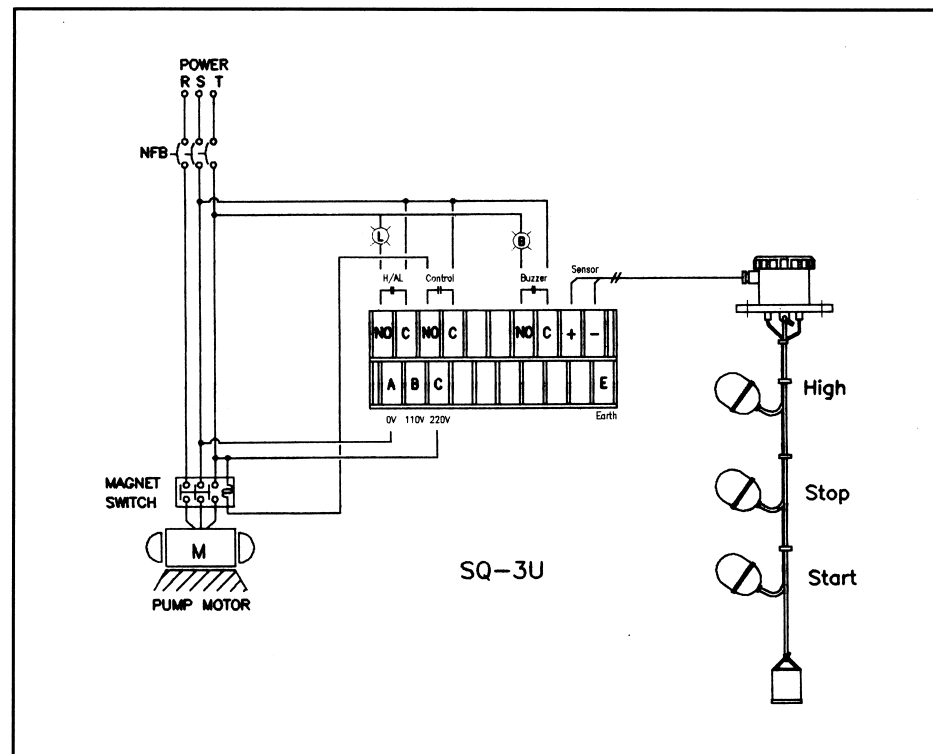
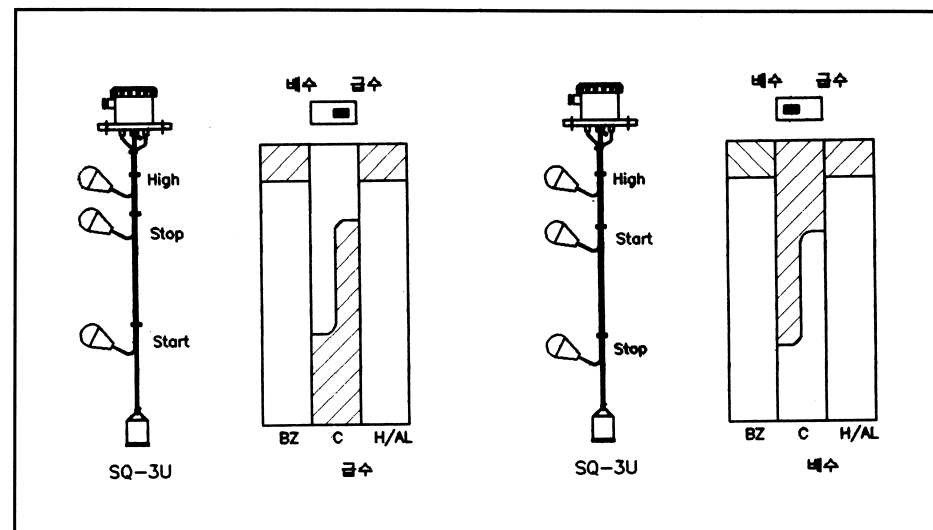


- ① OPEN (Case Open)
- ② Model name
- ③ 공급 전원 상태 표시 LED (Power Supply LED)
- ④ High Alarm LED
- ⑤ 제어 상태 표시 (Control LED)
- ⑥ Low Alarm LED
- ⑦ Buzzer LED
- ⑧ Line Error LED
- ⑨ 결선용 스티카 (Wiring Sticker)
- ⑩ 결선용 단자대 (Wiring terminal block)

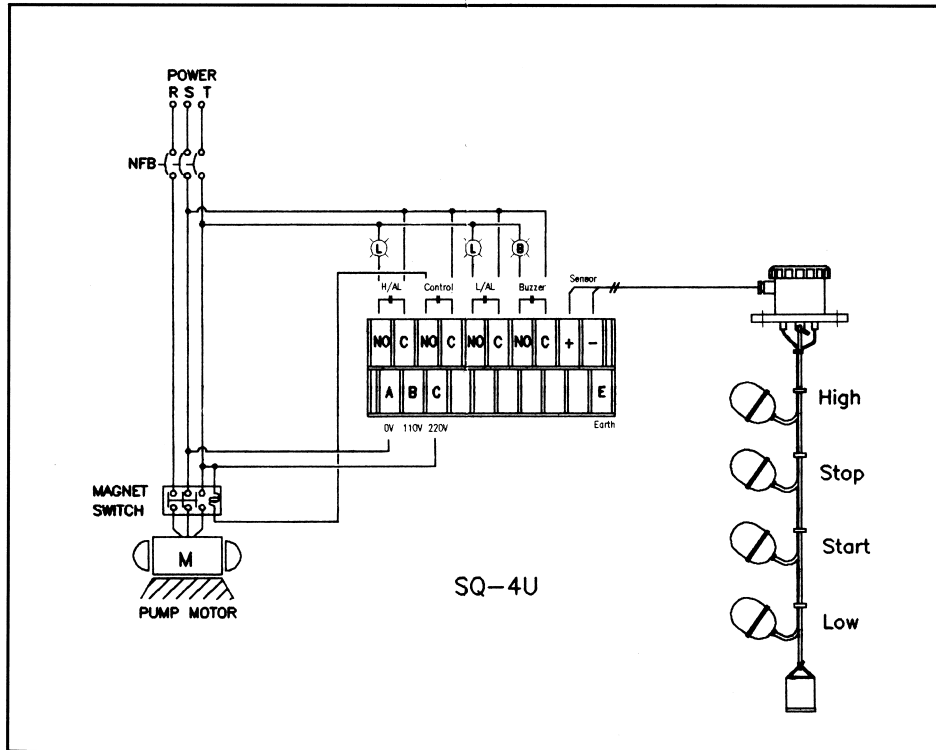
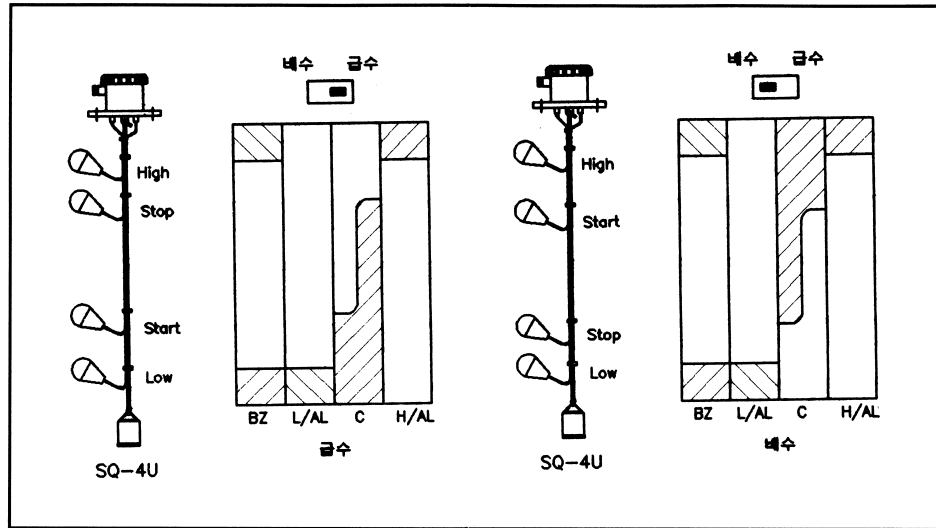
2. DIMENSIONS



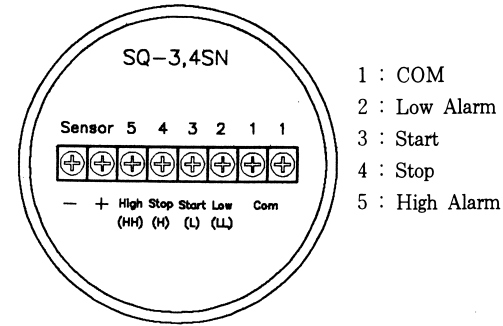
3. SQ-3U의 급/배수 선택 스위치, 동작순서도, 결선방법 (Selection S/W of water supply/drainage for SQ-3U, Operating sequence diagram and Connection method.)



4. SQ-4U의 급/배수 선택 스위치, 동작순서도, 결선방법
(Selection S/W of water supply/drainage for SQ-4U,
Operating sequence diagram and Connection method.)



5. Sensor의 연결방법(SQ-4U)
(Connection of sensor(SQ-4U))



- 1 : COM
 - 2 : Low Alarm
 - 3 : Start
 - 4 : Stop
 - 5 : High Alarm
- 주의) SQ-3U는 (2:Low Alarm)을 COM단자와 Short 시키십시오..
(SQ-3U is short (2:low alarm) and COM)
- 주의) Float를 잘못 연결시 오동작을 하오니 반드시 위와 같이 연결하십시오.
(Assemble the floats like shown on the above digram)
- 주의) 결선은 급수방법으로 하고 배수사용시 선택 S/W만 배수로 조작하십시오.
(Electrical wiring should be connected in water supplying condition, and change only the selection S/W to drainage condition when it is used.)

6. 설치시 주의사항
(Caution in Installation)

- 전원공급이 110/220V로 분리되어 있으니 결선에 주의하십시오.
(There is two power supply terminal of 110/220V and take care of wiring connection.)
- 출고시 급/배수 선택 스위치는 급수에 Setting되어 있습니다.
(The S/W of water supply/drainage has been preset in water supply.)
- 초기 결선상태는 5. Sensor의 연결방법과 반드시 일치 시켜야 합니다.
(The first wiring connection should be same with shown on the diagram.)
- Float에 금이 가거나 파손되지 않도록 운반 및 설치시 주의하십시오.
(Take care of not having crack or break to the float when moving and installation.)

7. A/S 신청 前 점검사항
(Check List before requesting After Service)

원 인 (Cause)	조 치 사 항 (Check)
공급 전원 상태 LED 가 OFF되어 있을 경우 (LED of power supply is OFF)	- 전원이 정상적으로 공급되는가 확인 (Check the power supply situation) - Fuse 점검 (Check the Fuse condition)
Moter or Valve가 가동되지 않을 경우 (Moter or Valve is not worked.)	- Control "ON"시 단자대에 0V가 출력 점검 (Check that voltage output is 0V to the terminal, when controlling "ON"). - Control "OFF"시 단자대에 AC110/220V가 출력 점검 (Check that voltage output is AC 110/220V to the terminal, when controlling "OFF".)
수위상태와 LED 동작 불일치시 (Level value and LED situation does not conform)	- 현재 Sensor의 SQ-1(볼륨)의 결선이 5.Sensor의 연결방법과 같이 연결하였는지 확인 (Check the wiring connection for SQ-1) - Case를 열고 SPAN 볼륨을 오른 쪽으로 약간씩 돌리면서 확인 (Open the case and check with turning the span volume to right)