

2년식 레벨콘트롤러

취급설명서

MODEL SEC-5U



주식회사 서진인스텍

SEOJIN INSTECH CO.,LTD.

서울시 성동구 성수2가3동 317-18

Tel : (02) 462-1512(代) Fax : (02) 466-6445

<http://www.seojin.biz>

목 차

1. 개 요	3
2. 사 양	3
3. 설치방법	4
4. 결 선	5
5. 각 부 명칭 및 기능	6
6. 급/배수 선택스위치, 동작 기능 및 순서도	6
7. 문제 발생 시 점검방법	7

1. 개 요

SEC-5U 레벨컨트롤러는 탱크내에 저장되어 있는 액체를 측정하는 센서로부터 신호를 받아 레벨을 제어하는 기기입니다.

시수 또는 고가수조에 널리 사용할 수 있으며 탱크내의 수증기가 홀더내부로 침입할 수 없도록 설계되어 있어서 부식 및 오동작을 방지합니다.

전면에 있는 LED소자가 센서에서 측정하는 레벨의 상태를 판독할 수 있으며 2개의 알람과 1개의 제어로 구성하여 설계하였습니다.

급수제어시 제어의 범위가 설정된 위치에서 정지되지 않으며 High Alarm이 동작되며, 제어의 범위가 설정된 위치에서 동작되지 않으며 Low Alarm이 동작됩니다.

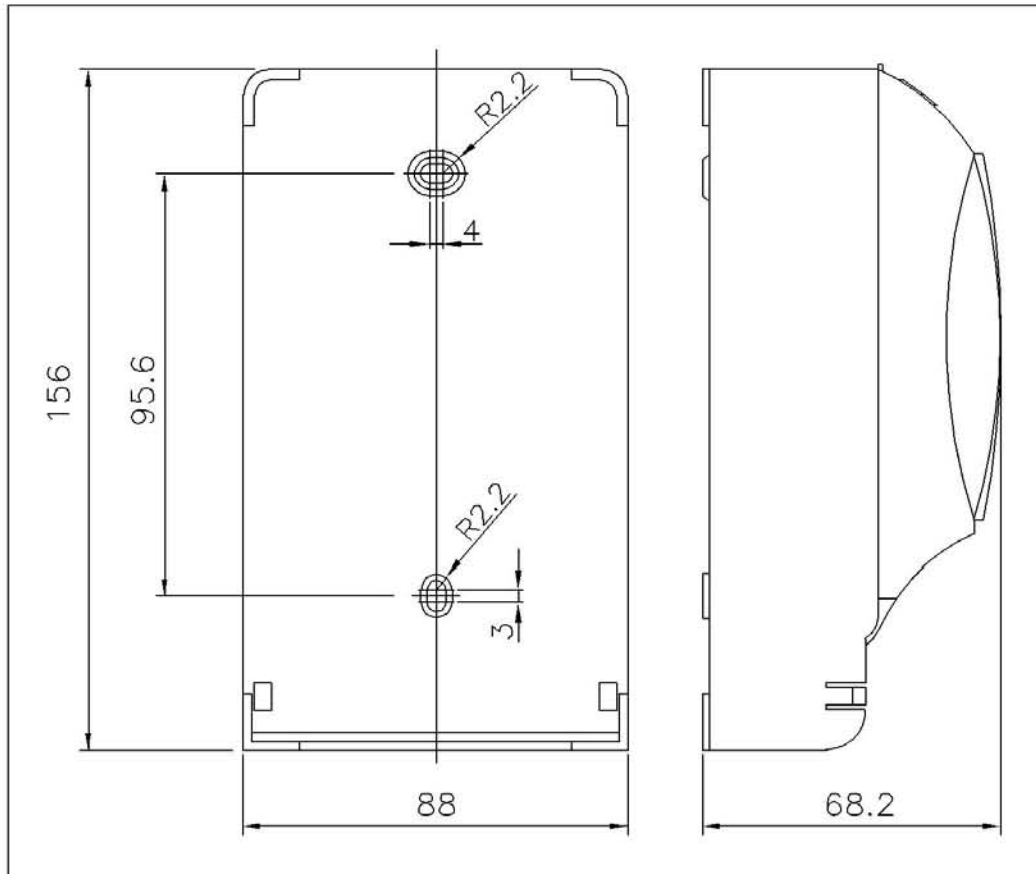
레벨컨트롤러의 급/배수는 출고 시 급수로 되어 있으나 사용자가 선택하여 사용할 수 있습니다.

2. 사 양

전 원	AC 110/220V ±10%, 50/60Hz
Sensor 전압	AC 20V (2 선식)
Loop Impedance	700Ω (AC 20V)
제어 및 경보출력	L/A, H/A CONTROL, BZ
접 점 용 량	AC 250V 5A
온 도	0~ +50℃
재 질	난연성 ABS
크 기	88(W) × 68.2(H) × 156(D)
취 부 방 법	Wall Mount

3. 설치방법

1) 외형치수와 취부방법

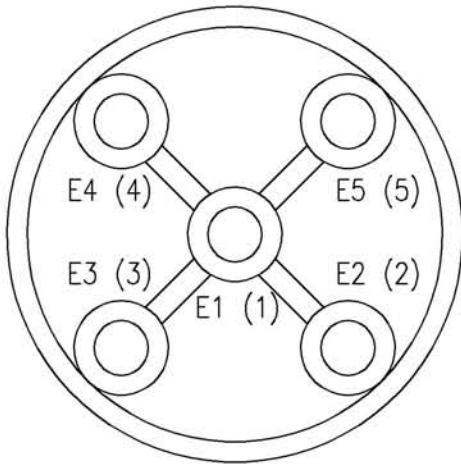


2) 설치 시 주의사항

- 1) 레벨컨트롤러를 판넬에 설치 시 충격으로 인한 파손에 주의하십시오.
- 2) 레벨컨트롤러에 전원 연결 시 결선에 주의하십시오.
- 3) 레벨컨트롤러 출고 시 급/배수 선택스위치는 급수로 되어 있습니다.
- 4) 센서 연결 단자에 과전압을 가하지 마십시오.
- 5) 전극봉의 연결은 3. 3) 센서의 연결방법대로 반드시 일치시켜야 합니다.
- 6) 전극봉 설치 시 E1(COM)의 전극봉의 Tubing은 전부 벗겨내고
나머지 전극봉의 Tubing은 끝부분에서 10~15cm 정도 벗겨내서 설치하십시오.
- 7) 전극봉의 길이가 1M이상일 경우에는 반드시 Keeper를 사용하여 설치하십시오.
- 8) 전자회로에 습기나 먼지가 들어가면 오동작을 일으킬 수 있으므로 주의하십시오.
- 9) 운반이나 설치 시 충격에 주의하십시오.

3) 센서 연결방법

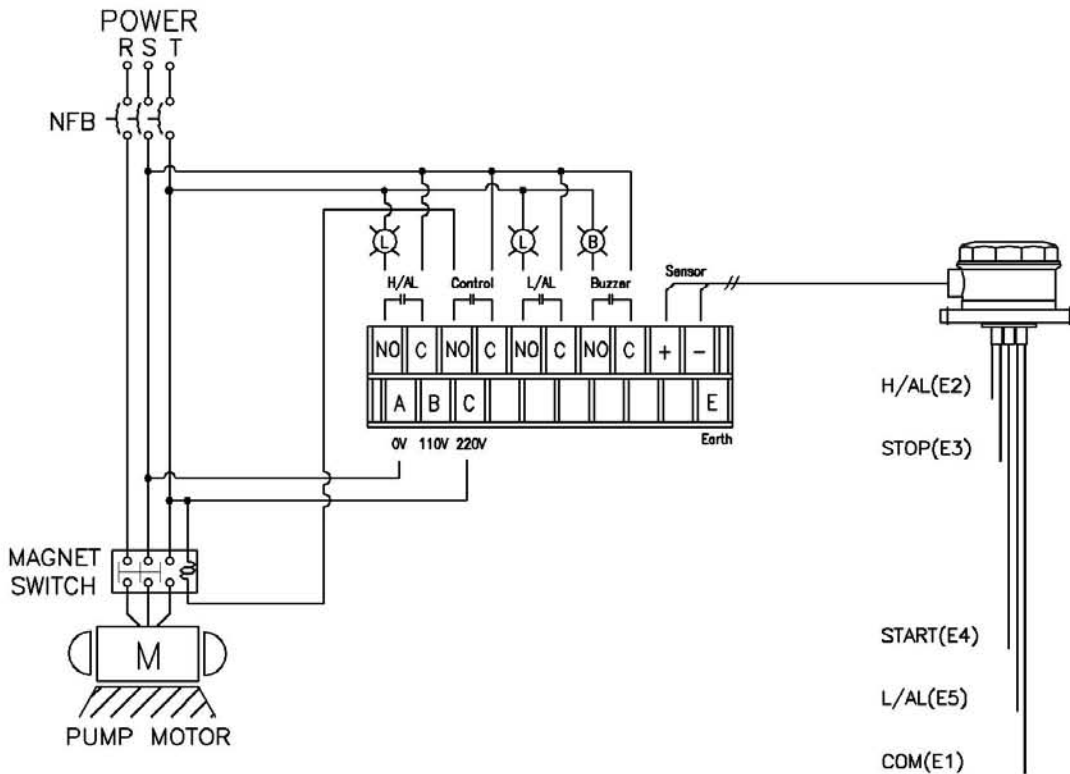
○ 급수 시 연결



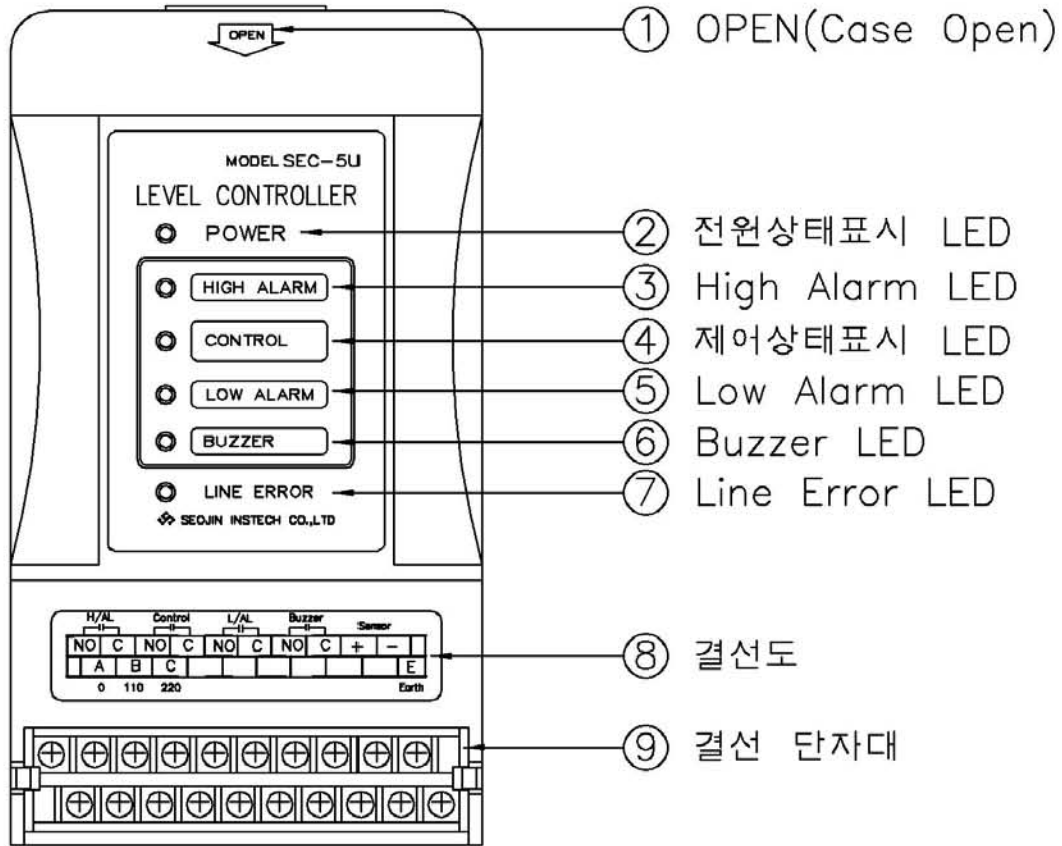
- E1 (1) : COM
- E2 (2) : High Alarm
- E3 (3) : Stop
- E4 (4) : Start
- E5 (5) : Low Alarm

- ※ 주의 1. 전극봉을 잘못 연결시 오동작을 할 수 있으니 반드시 상기와 같이 연결하십시오
- ※ 주의 2. 전극봉 연결시 급수방법으로 하고 배수 사용시에는 레벨컨트롤러의 급/배수 선택 스위치로 배수로 선택하여 사용하십시오.

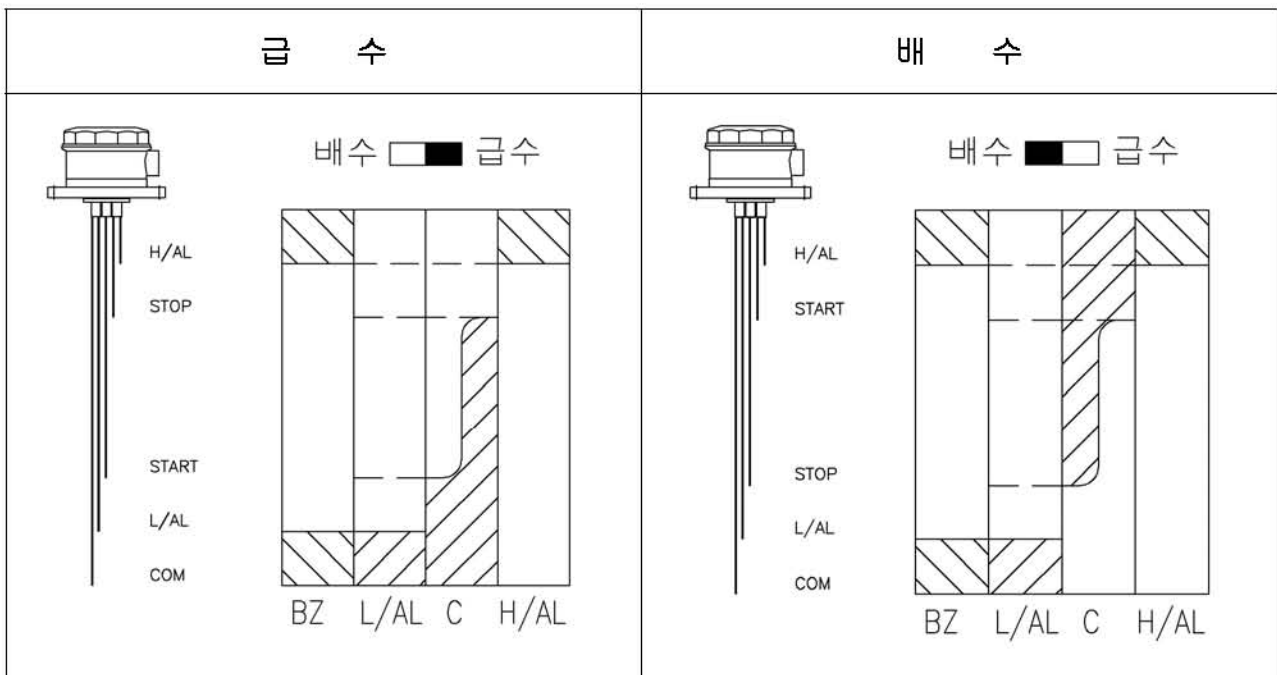
4. 결 선



5. 각 부 명칭 및 기능



6. 급/배수 선택스위치, 동작 기능 및 순서도



7. 문제 발생 시 점검방법

1) 전원상태표시 LED가 OFF 되어있을 경우

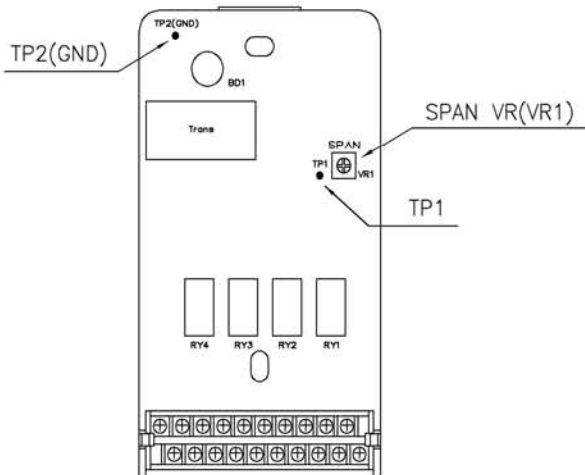
- 전원이 정상적으로 공급되는가 확인
- Fuse 점검

2) Motor 또는 Valve가 동작되지 않을 경우

- 제어상태표시 LED가 ON시 결선단자대의 Control 단자에서 AC 0V인지 전압점검
- 제어상태표시 LED가 OFF시 결선단자대의 Control 단자에서 AC 110/220V인지 전압점검

3) 수위상태와 동작상태표시 LED가 불일치할 경우

- 전극봉의 연결과 결선상태 확인
- Case를 열고 TP2(흑색)에 직류전압계의 -리드를 연결하고 TP1(적색)에 직류전압계의 +리드를 연결하여 각 동작상태별로 직류전압이 아래와 같은지 확인



동작상태	직류전압
전극봉에 측정물의 미 접촉상태	0.2±0.2V DC
Low Alarm	1.2±0.2V DC
Start	2.3±0.2V DC
Stop	3.3±0.2V DC
High Alarm	4.5±0.2V DC

※ High Alarm 동작 시 상기전압이 안 나오는 경우에는 SPAN VR를 돌리면서 직류전압을 조정

4) Line Error LED가 아래와 같이 동작할 경우

Line Error LED 점멸 시	<ul style="list-style-type: none"> ○ 레벨콘트롤러와 센서간의 라인이 단락 ○ SPAN VR의 조정불량
Line Error LED 점등 시	<ul style="list-style-type: none"> ○ 레벨콘트롤러와 센서간의 라인이 단선