

Multi-wire Level Controller

(取扱説明書)

Model SLCA-H-4W, SLCA-HL-5W
 SQ-3U-4W, SQ-4U-5W
 SQ-2ST-6W
 SEC-4U-4W, SEC-5U-5W

1. 용도 (Use)

다선식 Level Controller는 물이나 기름 기타 액체의 양을 검출하는 Sensor의 신호를 4, 5, 6선식으로 전달 받아 Control Unit에서 Pump를 자동제어 해 주는 제품입니다.

(Multi-Wire Level Controller is used to measure the level of water and oil, and this Level Controller can control pump as the signal is transferred to it by 4, 5 & 6 wires)

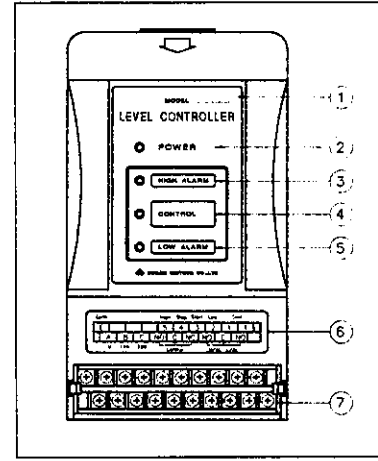
2. 특징 (Features)

- 단자대와 PCB 탈착형 : 배선을 풀지 않고 단자대와 PCB 분리 가능
 (Seperation Type between terminal block and PCB Board : It is possible to seperate the terminal block and PCB Board without detachment of wire)
- 현장 조건에 부합되는 디자인
 (Designed properly to be satisfied in site condition)
- 현장에서 간단한 설치 및 동작확인
 (It is possible to install in site and to check equipment operation easily)
- 2대의 Pump를 동시에 사용 가능
 (It is possible to control 2 pumps together)
- 물이 넘치는 것을 방지하기 위한 이중 안전장치 설계
 (Adopted 2 step enclosures in order to protect infiltration of water)

3. 사양서 (Specification)

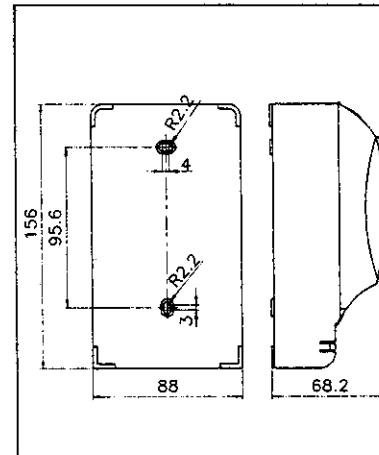
- 사용전원 (Power Supply)
 AC110/220V ± 10%, 60Hz
- 소비전력 (Power consumption) : 4.6VA
- 접점용량 (Contact Rate) : AC250V, 5A MAX
- 경보/출력 (Alarm/Output) : LOW ALARM, CONTROL1, CONTROL2, HIGH ALARM
- 입력신호 (Input Signal) : 4, 5, 6선식
- 적용 (Application) : Supply/Drain Tank
- 동작조건 (Operating condition) :
 Temp. : 0~70°C
 Humidity : 0~60%RH
- 설치방법 (Installation) : Panel Mount Type
- 외형치수 (Dimension) : 88(W)×156(H)×68.2(D)mm

4. 각부 기능 및 명칭 (Each Function and name)



- ① Model name
- ② 공급 전원 상태 표시 LED (Power Supply LED)
- ③ High Alarm LED
- ④ 제어 상태 표시 (Control LED)
- ⑤ Low Alarm LED
- ⑥ 결선용 스티커 (Wiring Sticker)
- ⑦ 결선용 단자대 (Wiring terminal block)

5. DIMENSIONS

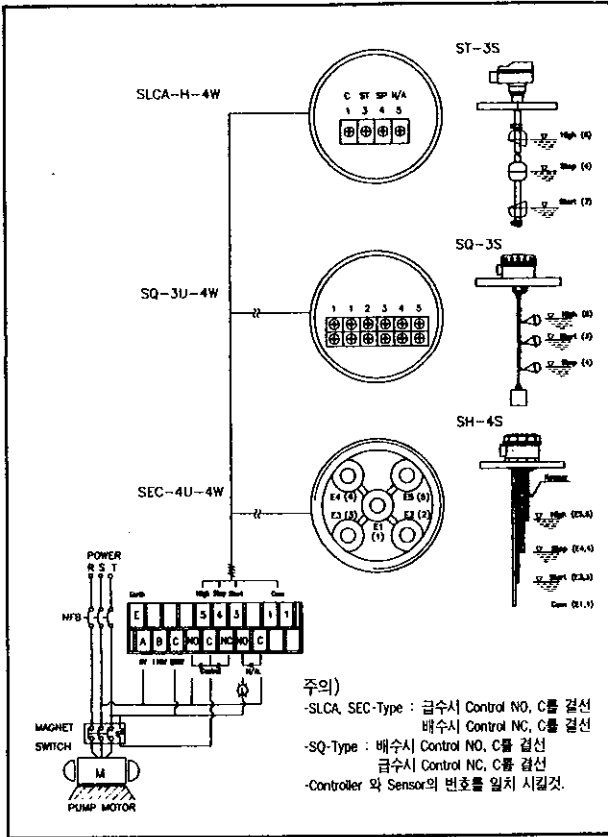


6. A/S 신청 前 점검사항 (Check List before requesting After Service)

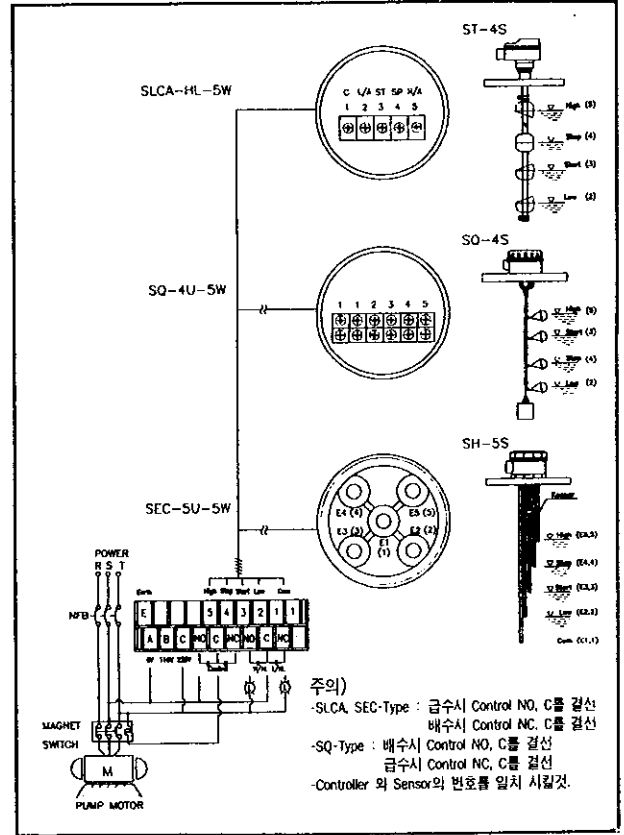
원인 (Cause)	조치 사항 (Check)
Moter가 가동되지 않을 경우 (Moter is not worked.)	- Control "ON"시 단자대에 0V가 출력 점검 (Check that voltage output is 0V to the terminal, when controlling "ON".) - Control "OFF"시 단자대에 AC110/220V가 출력 점검 (Check that voltage output is AC 110/220V to the terminal, when controlling "OFF".)
Power LED 표시가 ON 되지 않을 경우 (Power supply LED is not displayed as ON)	- 전원이 정상적 인가 점검 (Check that power supply is normal) - Fuse 점검 (Check the Fuse condition)
Control은 이상이 없을 때 Stop이 동작하지 않는 경우 (Stop is not worked, even though there is no problem on control of moter)	- Sensor와 Controller의 결선번호가 같은가 점검 (Check if it is right wiring number between sensor and controller.) - Controller 동작 점검시 Corn단자를 풀고 철사나 Wire를 물린 후 Start, Stop, Low, High의 각 단자를 차례로 Short 시키면서 점점 출력이 정상적으로 되는가를 점검 (Loosen the common terminal and put the wire on it, check that contact relay output is right after let you short on the terminal of start, stop, Low and High orderly.)

7. 결선방법(Wiring Connection)

1) SLCA-H-4W, SQ-3U-4W, SEC-4U-4W

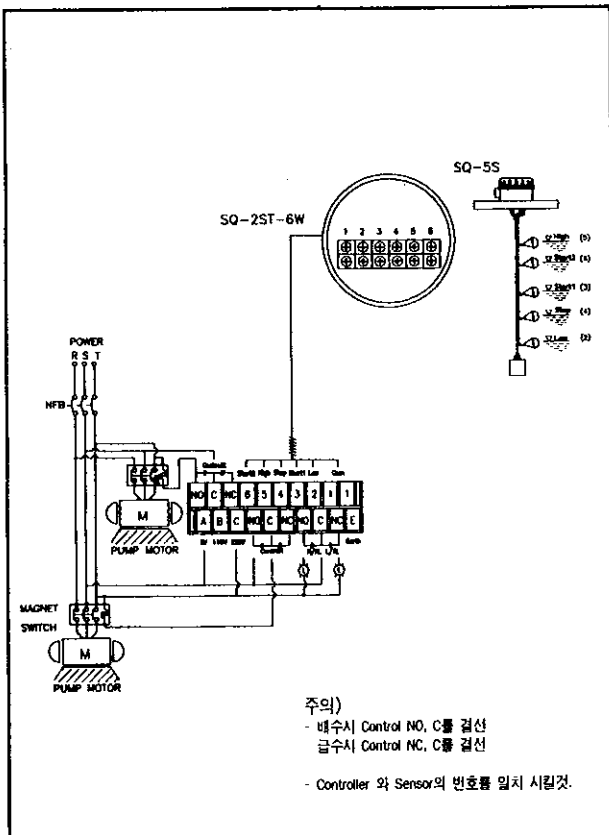


2) SLCA-HL-5W, SQ-4U-5W, SEC-5U-5W



*SQ-4U-5W, SEC-5U-5W Controller에 SQ-3S, SH-4S 결선시에는 Controller의 Com과 Low단자를 Short 시켜주십시오.

3) SQ-2ST-6W



8. 설치시 주의사항

(Caution in Installation)

- Level Controller와 Sensor의 결선이 바뀌면 오동작 할 수 있으니 결선 방법을 참조하여 결선 하십시오.
(In case of bad wiring connection, Mis-operation may take place, and refer to the wiring drawing.)
- 전극봉의 현장 조립시 E1(COM) Tubing은 벗겨내고 나머지 전극 봉은 각각 10cm를 벗겨야 하며 전극봉은 정기적으로 닦아 주어야 합니다.
(Should peel the tubing, about 10cm for the end of electrodes in case of assembling in site. Otherwise, wash the electrodes regularly.)
- 전극식에서 1M 이상의 전극봉을 사용할 때에는 반드시 Keeper를 사용 하십시오.
(Should use the Keeper on electrodes in order to separate each other when those are more than 1 meter.)
- 모든 Sensor나 Level Controller는 정밀기기이므로 취급시 충격에 주의 하십시오.
(Take care of not giving any impact to Sensor or Level Controller.)
- Level Controller를 Panel에 고정시 부품 파손 우려가 있으므로 주의 하십시오.
(Take care that the parts are not broken, when controller is installed on the panel.)